

承 认 书

APPROVAL SHEET

客户名称: _____

CUSTOMER _____

品 名: _____ PTC 热敏电阻器 _____

PARTNAME _____ PTC THERMISTOR _____

规 格: _____ MZ21- P101RNM _____

SPECIFICATION _____

版 本 号: _____ PTC-18-10-10 _____

VERSION _____

日 期: _____

DATE _____

制 造		客 户		
APPROVAL		APPROVAL		
拟制	审核	检验	审核	批准

序号 NO	目 录 TABLE OF CONTENTS
1.0	概述 Summary
2.0	结构及尺寸 Structure And Dimensions
3.0	型号规格表示方法 How To Order
4.0	电气性能 Performance Specification

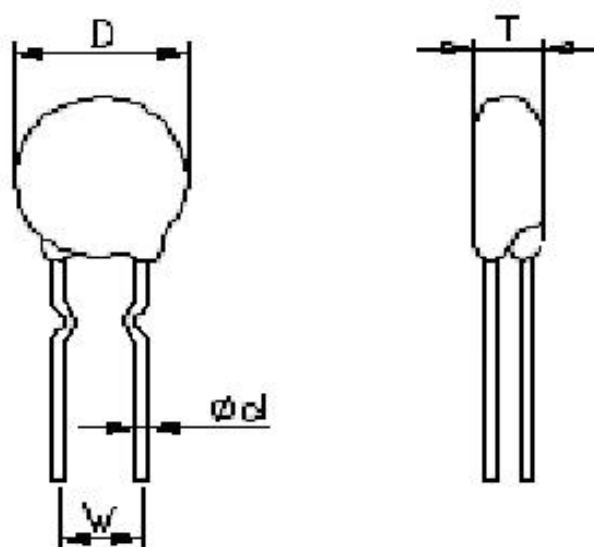
1.0 概述 Summary

MZ21 型热敏电阻由于过流保护作用而用于通讯及交流电路中。

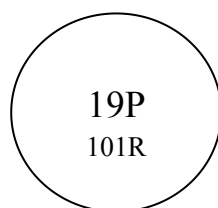
MZ21 Type Thermistor used for overcurrent protection in telecommunication and AC circuit.

2.0 结构及尺寸 Structure And Dimensions

(1).外形图 Outline Fig



(2). 标记 Mark



(3).外形尺寸 Shape and Dimension : (unit :mm)

型号 part no	D _{MAX}	W ± 1.0	T _{MAX}	Φ d ± 0.05
MZ21- P101RNM	19.0	7.5	8.0	0.8

3.0 型号规格表示方法 How to Order

$\frac{\mathbf{MZ}}{\textcircled{1}} \quad \frac{\mathbf{2}}{\textcircled{2}} \quad \frac{\mathbf{1}}{\textcircled{3}} \quad - \quad \frac{\mathbf{P}}{\textcircled{4}} \quad \frac{\mathbf{101}}{\textcircled{5}} \quad \frac{\mathbf{R}}{\textcircled{6}} \quad \frac{\mathbf{N}}{\textcircled{7}} \quad \frac{\mathbf{M}}{\textcircled{8}}$

① — 热敏电阻器 (PTC Thermistor)

②

产品类型 Product style	
2	限流类 Current limited
3	延时启动类 Delay time

③

产品类型	顺序号 Sequence No.
1	1.包封型 Coating type
	2.塑胶套型 Plastic type
	3.光片型 Empty body
3	无标记 No mark

④ — 开关温度 (switch temperature), P: 120°C

⑤ — 阻值 Ω (resistance value) 100 = 100 × 10⁰,

⑥ — 欧姆 (OHM)

⑦ — 误差 (Tolerance) K: ±10%, M: ±20%, N: ±25%

⑧ — 瓷片最大直径 (Diameter of Chip) M: Φ 18mm

4.0 电气性能 Performance Specification

型号 part no	标称电阻 rated resistance (25°C ± 1°C)	开关温度 switch temperature (±7°C)	耐电压 break down voltage Ac	不动作电流 non-operating current (at 40°C)	动作电流 typical trip current	工作环境温度 Operating ambient temperature range
MZ21-P101RNM	100 Ω ±25%	120°C	600 V	180 mA	360 mA	-10~+45°C

PTC 热敏电阻特性曲线如下图

The PTC thermistor characteristics curve:

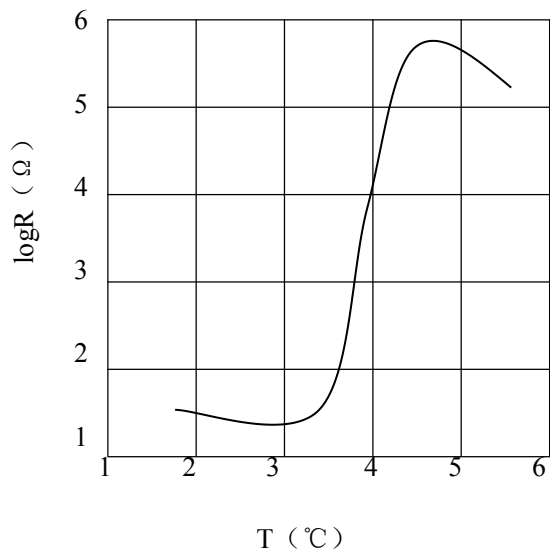


Fig1.电阻-温度曲线

Resistance-Temperature curve

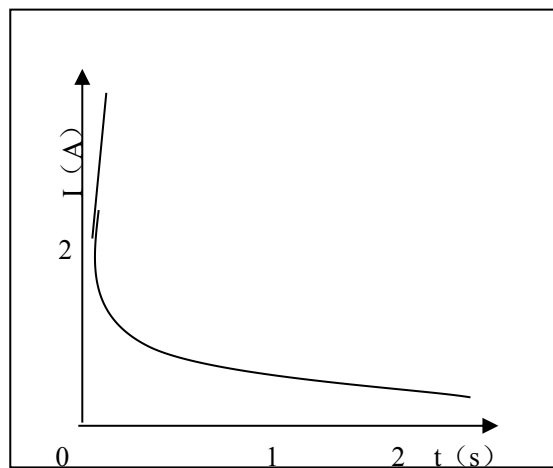


Fig2.电流-时间曲线

Current-time curve